

КОТЛОВАЯ АВТОМАТИКА

Автоматическая система непрерывной продувки

Контроллер непрерывной продувки серии ВК 5000-Т

Применение

Контроллер электропроводности ВК5000-Т мгновенно измеряет и отображает значение электропроводности, считывая данные с датчика BD 5600-Т или BD 5400. Когда величина электропроводности достигает установленного значения, осуществляется сброс путем открытия клапана. Заданная проводимость может быть установлено на желаемое значение.

Технические характеристики клапана

Степень защиты	IP 54
Макс. температура окр. среды, (°C)	55
Напряжение питание, (В)	220/230
Частота, (Гц)	50/60
Макс. длина провода подключения электрода, (м)	100
Диапазон измерения электропроводности, (мкс/см)	10–10000

Датчик верхней продувки с температурной компенсацией BD 5600-Т

Электрод проводимости (BD 5600-Т) определяет проводимость, температуру воды и посылает сигнал при превышении уровня проводимости (выбирается на контроллере солесодержания). Повышение температуры котловой воды означает увеличение значения электропроводности внутри котла. Эта величина увеличения составляет 2% на каждый 1°C.

Технические характеристики клапана

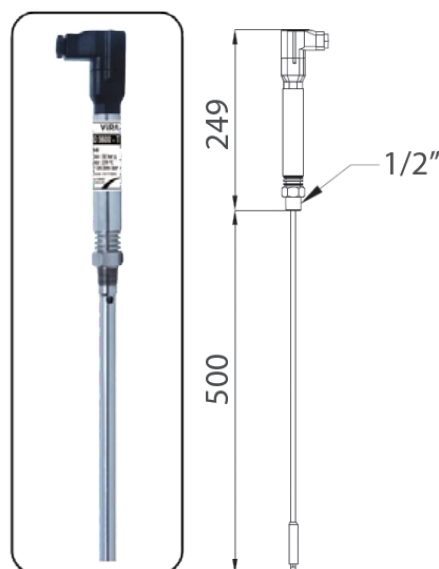
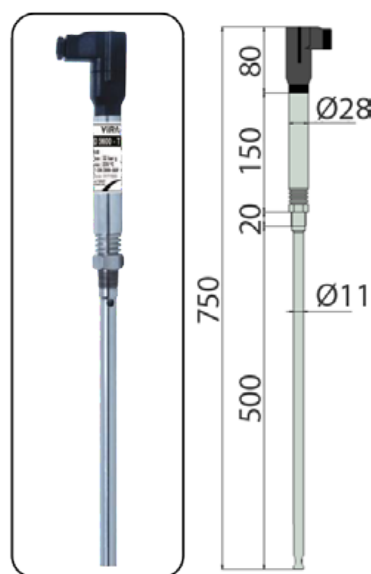
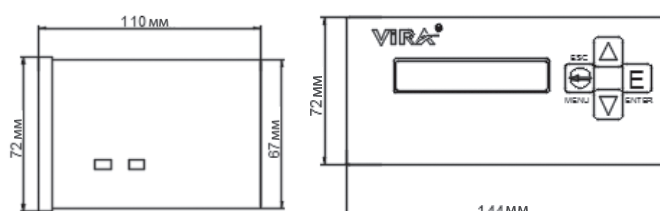
Степень защиты	IP 54
Присоединение	Резьба 1/2" BSP
Макс. рабочая температура, (°C)	239
Диапазон измерения электропроводности, (мкс/см)	10–10000

Датчик верхней продувки с температурной компенсацией BD 5400

Электрод проводимости (BD 5400) определяет проводимость, температуру воды и посылает сигнал при превышении уровня проводимости (выбирается на контроллере солесодержания).

Технические характеристики клапана

Степень защиты	IP 54
Присоединение	Резьба 1/2" BSP
Макс. рабочая температура, (°C)	239
Диапазон измерения электропроводности, (мкс/см)	10–10000



КОТЛОВАЯ АВТОМАТИКА

Переходник датчика непрерывной продувки DG 5400

Переходник датчика проводимости DG 5400 позволяет удобно устанавливать датчик проводимости вне котла.

Технические характеристики клапана

Присоединение	DN20
Макс. рабочее давление, (Мп)	3.2
Макс. рабочая температура, (°C)	239
Материал корпуса	Углерод. сталь

Размеры, (мм)

Размер	A	B	C	D	Вес, кг
DN20	77	42	102	105	3,7

